

## Kylmähuoneet

### Kylmähuone 203x163 -2+8°C, keskuskone

KAPPALE # \_\_\_\_\_

MALLI # \_\_\_\_\_

NIMI # \_\_\_\_\_

SIS # \_\_\_\_\_

AIA # \_\_\_\_\_



102060 (CRR1620SG13P)

KYLMAHUONE  
203X163 -2+8, KESKUSKONE

### Ominaisuudet

- Luistamaton lattia.
- Pyöristetyt sisä- ja ulkokulmat; kaikki reunat on pyöristetty.
- Paneelien pikalukituksella varustettu järjestelmä takaa täydellisen kohdistuksen. Nämä uudet kiinnikkeet ovat erittäin kestävää komposiittimateriaalia ja takaavat komponenttien pitävyyden.
- Jos lattiasa, jolle kylmähuone asennetaan, on suurempia epätasaisuuksia kuin 1 cm, lattian pinta on tasoitettava.
- Uusi tyhjiöruiskutustekniikka lisää suorituskykyä ja korkeaa laatua.
- Ilmatyiviä paneelien liitännä. Paneelien kaikki sivut on varustettu PVC-tiivisteellä, joka on vaahdotettu paikalleen varmistamaan ilmatyiviä ja varma kiinnitys; muita tiivisteitä paneelien väliin ei tarvita.
- Osittain sisäänvedetty ovi säästää tilaa.
- Kahvassa on lukko ja sisäpuolella turvalaukaisin, joka estää loukkuun jäämisen, jos ovi lukittu vahingossa ulkopuolelta.
- Lämpötilan hallinta kosketuspaneelista
- Ohjauspaneelissa on valaistu ON/OFF-kytkin, sisävalokytin, kylmähuoneen toimintonäyttö, sulatusjakson näyttö ja lämpötilan sekä termostaatin hallinta digitaalisella näytöllä.
- Yksikkö on yhdistettävissä OnE Connectivity-palveluun ympärivuorokautista seuranta varten.
- Noudattaa eurooppalaisia turvallisuus- ja hygieniastandardeja ja on CE-merkitty.
- Soveltuu käytettäväksi kriittisissä lämpöolosuhteissa (+43°C ympäristölämpötila). Kaikissa malleissa käytetään R452-kylmäainetta ja niissä on korkean/matalan lämpötilan hälytys.
- Helppo paneelien kokoaminen ja nopea huoneen asennus.
- Lämmityselementin kautta tapahtuva sulatus ja sulatusveden uudelleenhaihduttaminen lyhentävät sulatusaikaa ja rajoittavat kylmähuoneen lämpenemistä. Erillistä tyhjennysreikää ei tarvita.

### Rakenne

- Paneelit on päällystetty sisältä ja ulkoa naarmuuntumattomalla galvanoidulla teräksellä, jossa on muovipinnoitus (PVC, 120 micron). Polyuretaanivaahtoeristys, CFC- ja HCFC-vapaa.
- Kun huoneen ovi avataan, mikrokytkin katkaisee puhaltimen ja sytyttää automaattisesti sisävalon (optio mallissa 102411).
- Erillinen jäähdytysyksikkö.

HYVÄKSYNTÄ: \_\_\_\_\_

### TIT\_UI Data Management

- Yhteysvalmis keittiölaitteiden reaaliaikaiseen seurantaan etä- ja HACCP-valvonnasta (lisävaruste)

### Vastuullisuus

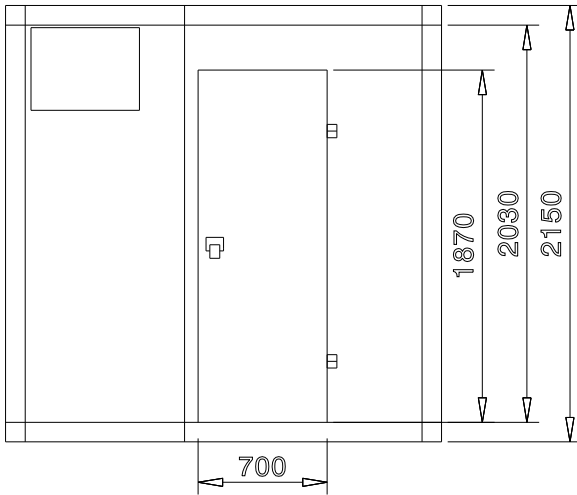


- Oikealle saranoitu ovi saatavana vakiona (vasemmalle saranoitu pyynnöstä). Oveissa on pyöristetyt kulmat. Epäkeskosaranat, ilmatiivis magneettieriste ja hyvä eristys pienentävät energia- ja käyttökustannuksia.

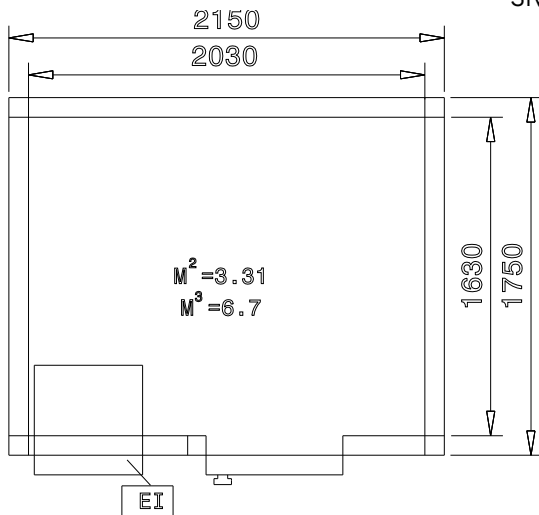
### Lisävarusteet

- Muoviverho 65 cm oveen PNC 102027
- Kylmähuoneen tiedonkeruulaite PNC 102030
- Mikrokytkin oveen PNC 102441

Edestä

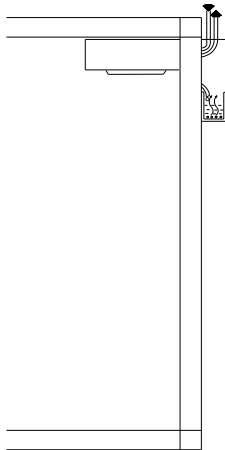


Sivulta



EI = Sähköliitäntä

Päältä

**Sähkö****Jännite:**

102060 (CRR1620SG13P) 220 V/1N ph/50 Hz

**Liitäntäteho, maksimi:** 1.68 kW**Kokonaisteho:** 1.68**Avaintieto****Ulkomitat, leveys:** 2150 mm**Ulkomitat, syvyys:** 1750 mm**Ulkomitat, korkeus:** 2150 mm**Sisämitat (leveys):** 2030 mm**Sisämitat (syvyys):** 1630 mm**Sisämitat (korkeus):** 2030 mm**Nettopaino:** 316 kg**[NOT TRANSLATED]****Liitännän tyyppi:** Cable-RS485**Protokolla:** Carel;Modbus**Vastuullisuus****Virrankulutus:** 6.08 Amps**Kylmäaineen tyyppi:** R452A**Kylmäaineen paino:** 1000 g